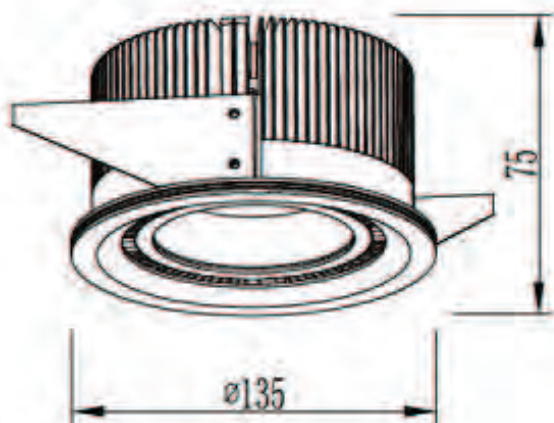


BRIGHT



В светильниках BRIGHT применяются светодиоды последнего поколения компании BRIDGELUX (USA), обеспечивающие высокую цветопередачу, экономичность и световой поток (2095 Lm-3000K, 2340 Lm-4000K). Корпус светильника окрашен порошковой краской, изготовлен из литого алюминия, обеспечивающего небольшой вес и долгий срок использования. Оптическая часть состоит из фасетчатого V.M. рефлектора с металлическим напылением и обеспечивает минимальные потери светового потока. Пассивная система охлаждения полноценно обеспечивает оптимальную работу LED модуля. Светильник BRIGHT является идеальной заменой светильника с компактно-люминесцентной лампой мощностью 2*18 ватта, либо галогенной лампой мощностью 100 ватт. Рекомендуется для акцентного освещения торговых площадей, бутиков, салонов.

*Мощность LED/светильника: 26W/29,12W**

Напряжение: AC 110 -230 V

Класс защиты : III

Блок питания (драйвер): Eaglerise 700mA

*Источник света: светодиодный модуль BRIDGELUX
BXRA-30E2000/BXRA-40E2200-B*

Цоколь: ceramic PCB

*Световой поток (min): 1680-1760Lm**

Индекс цветопередачи CRI: 85

*Угол формирования светового пучка: 20°**

Степень защиты: IP 20

Тип монтажа: встраиваемый в потолок

Габариты: 135x75 мм

Врезное отверстие: 126 мм

Вес: 0,980 кг

* - данные величины основаны на результатах испытания светильников